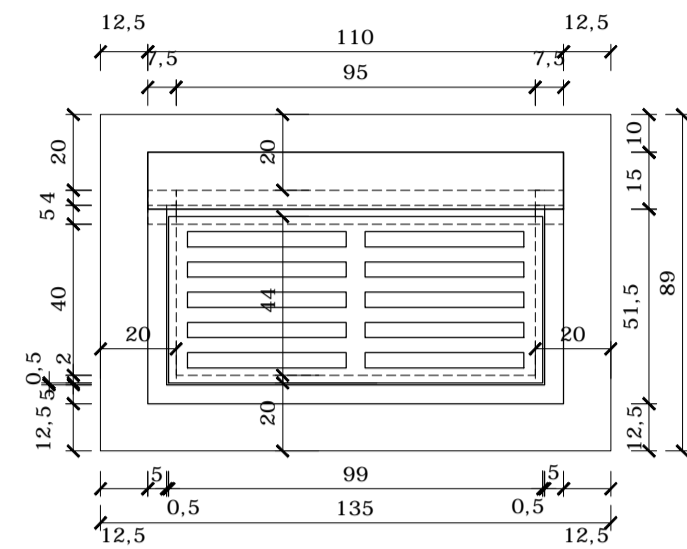
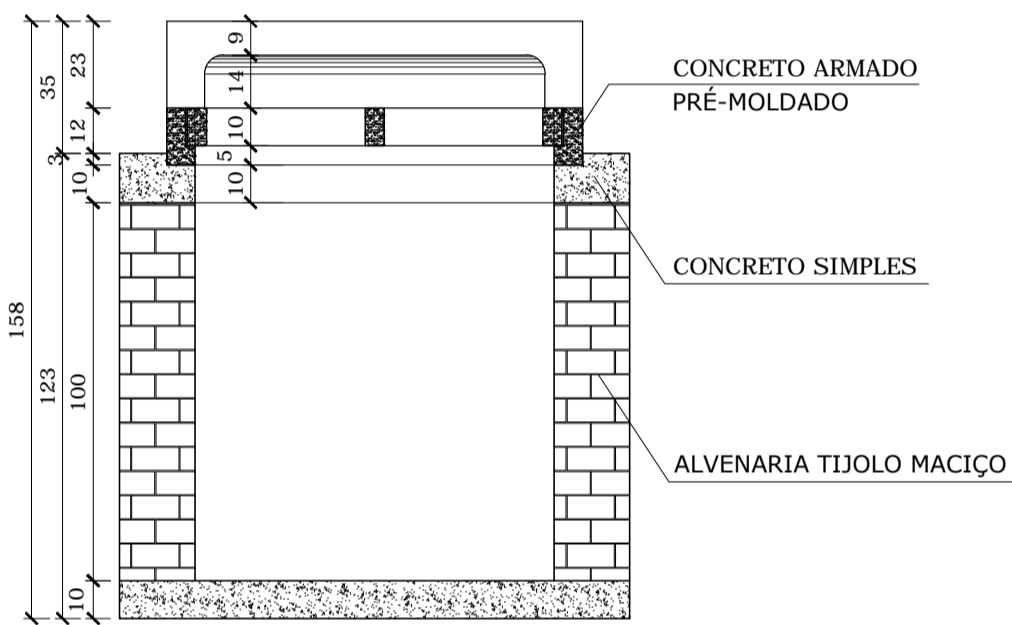


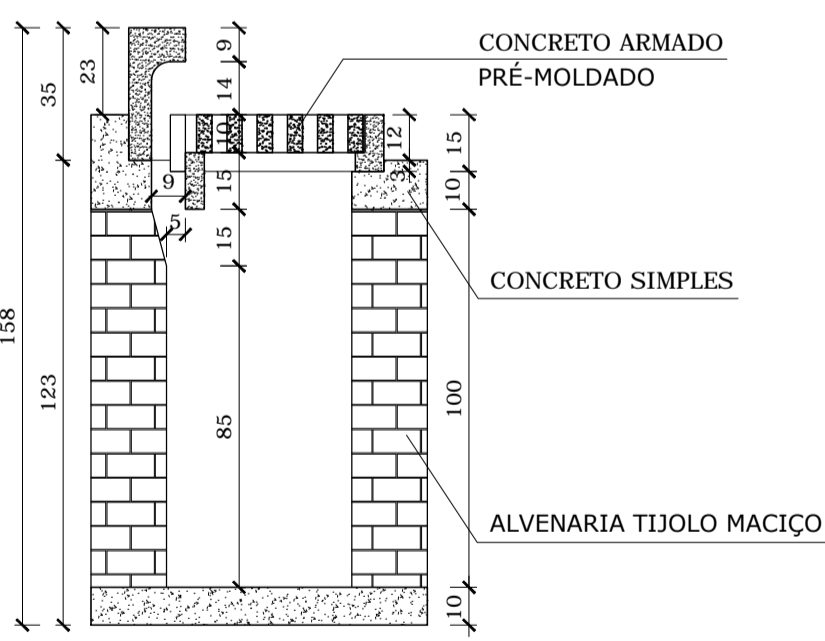
CAIXA COLETORA - CC



PLANTA  
ESC.: 1 : 20

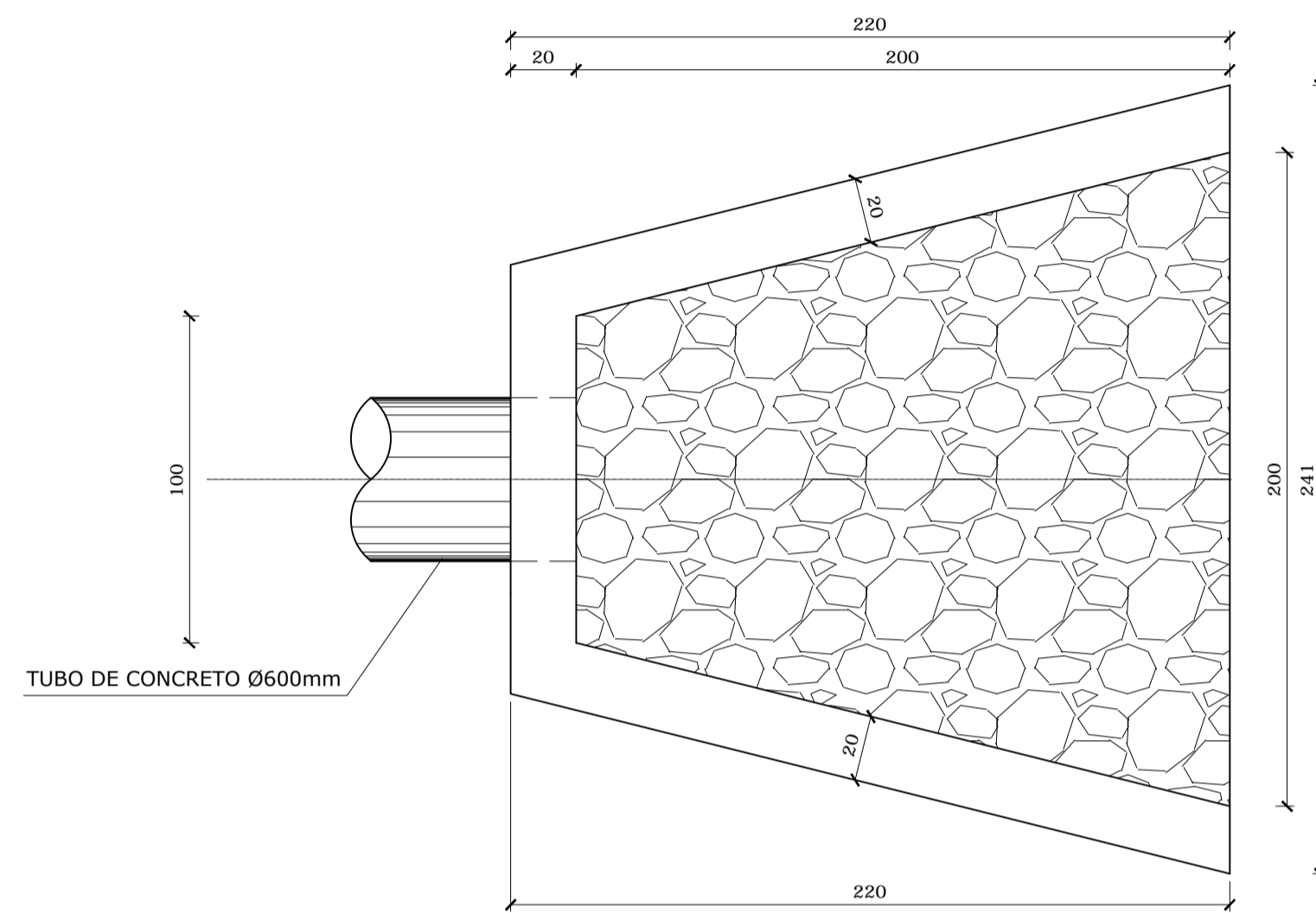


CORTE LONGITUDINAL  
ESC.: 1 : 20

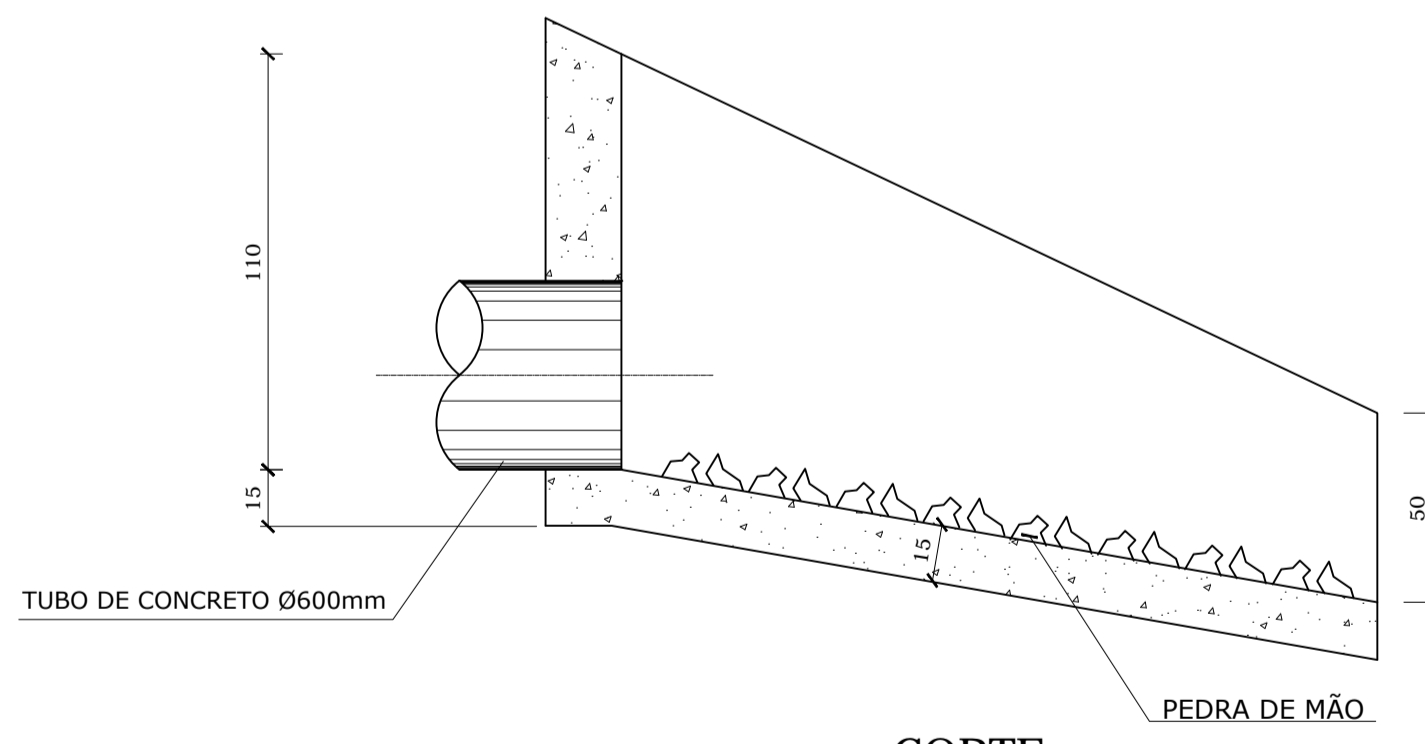


CORTE TRANSVERSAL  
ESC.: 1 : 20

LANÇAMENTO / CAPTAÇÃO

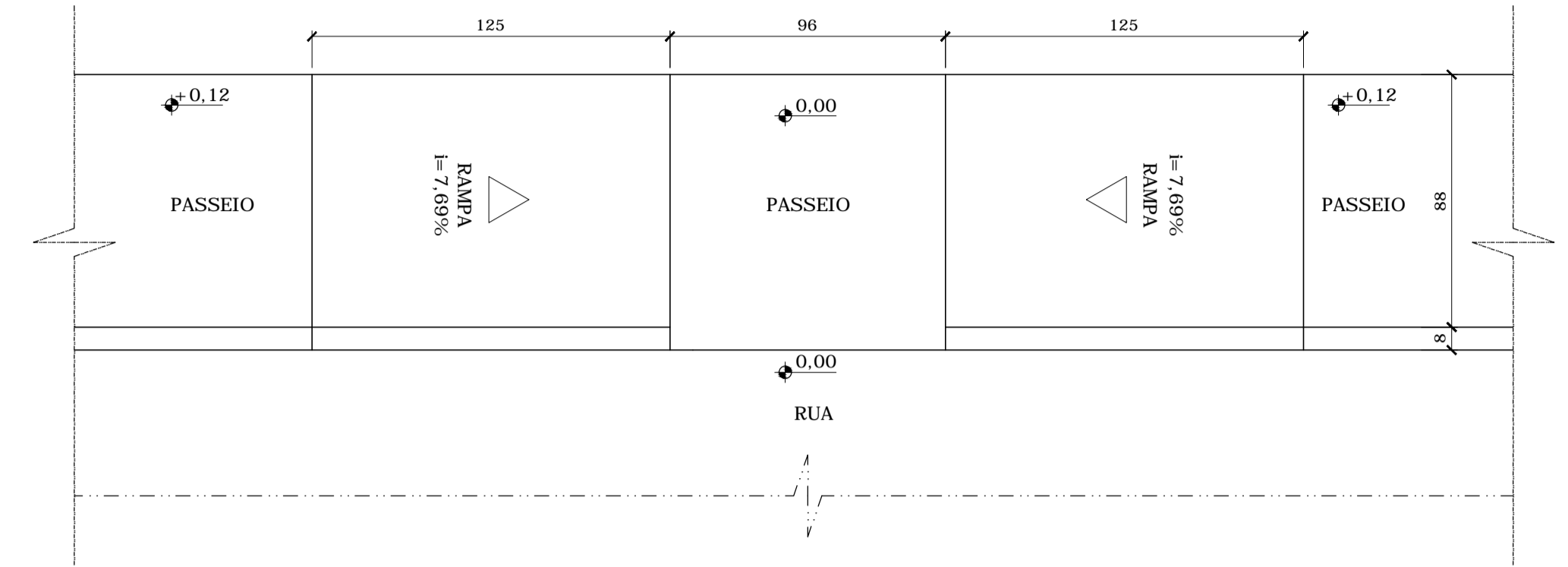


PLANTA  
ESC.: 1 : 20

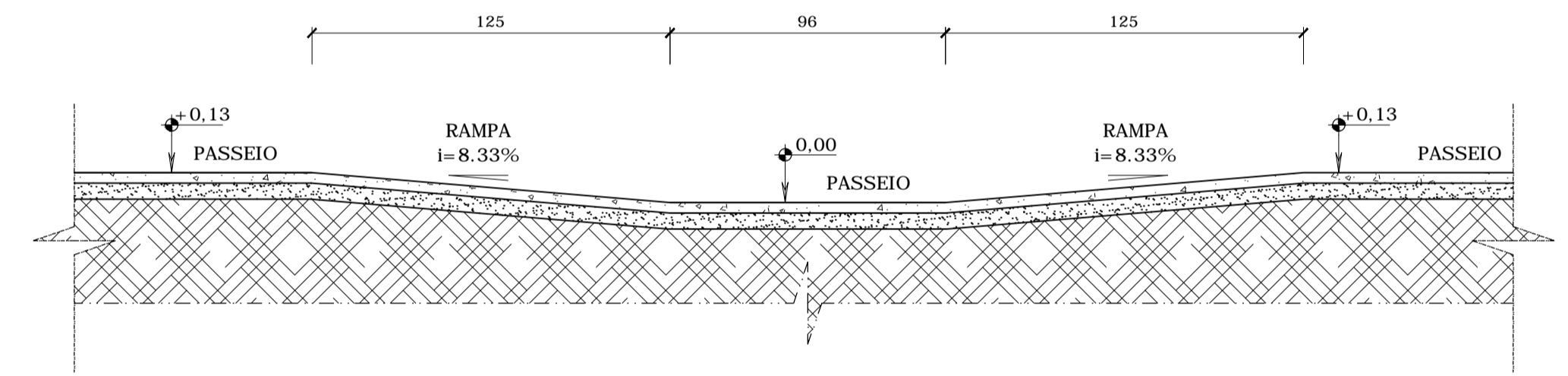


CORTE  
ESC.: 1 : 20

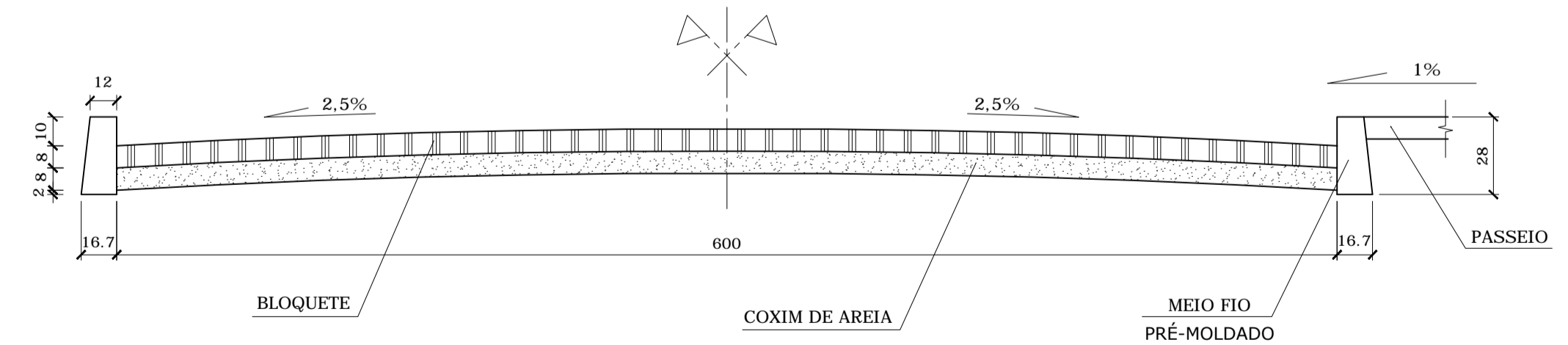
DETALHE 1 - REBAIXAMENTO DE PASSEIO



PLANTA  
ESC.: 1 : 25



CORTE  
ESC.: 1 : 25



DETALHE SEÇÃO TRANSVERSAL:  
ESC.: S : E

NOTAS:

- 1 - TODAS AS DIMENSÕES ESTÃO INDICADAS EM CENTÍMETROS E OS NÍVEIS EM METROS EXCETO ONDE INDICADO.
- 2 - OS PASSEIOS PÚBLICOS E AS RAMPAS DE ACESSIBILIDADE SERÃO IMPLANTADAS POSTERIORMENTE QUANDO A URBANIZAÇÃO DA ÁREA ESTIVER CONSOLIDADA.
- 3 - ÁREAS E DIMENSÕES:  
PAVIMENTAÇÃO: 1.992,50m²; MEIO-FIO: 791,00m; SARJETA: 791,00m;  
DRENAGEM PLUVIAL: TUBO DE CONCRETO ARMADO 400mm: 30.00m; TUBO DE CONCRETO ARMADO 600mm: 132.00m;  
CAIXAS COLETORAS (CC): 12unid.;

SEÇÃO TRANSVERSAL DAS VALAS DE ASSENTAMENTO DA REDE DE DRENAGEM PLUVIAL:  
TUBO DE CONCRETO ARMADO 400mm: (0,30 x 1,00)m;  
TUBO DE CONCRETO ARMADO 600mm: (1,30 x 1,80)m;  
PROFUNDIDADE DOS POÇOS DE VISITA: 1,80m (REFERENCIADO A COTA DE TOPO DO PAVIMENTO);  
PROFUNDIDADE DAS CAIXAS COLETORAS: 1,00m (REFERENCIADO A COTA DE TOPO DO PAVIMENTO);

LEGENDAS:

DESENHISTA: WADSON CORCINI	ENG. CIVIL BRUNO DE VASCONCELLOS SOUZA LIMA CREA-MG: 14.226/0
VISTO	VISTO
APROV.	ÁREA
DATA ABRIL / 2018	DATA REVISÃO

PREFEITURA MUNICIPAL DE RIO DOCE	
SILVÉRIO JOAQUIM APARECIDO DA LUZ	
PROJETO: EXECUTIVO - PLANTAS PAVIMENTAÇÃO E DRENAGEM PLUVIAL DE VIAS PÚBLICAS NA ÁREA URBANA DO POVOADO DO JORGE	FOLHA: 04/04
ENDEREÇO: POVOADO DO JORGE, ZONA RURAL - RIO DOCE - MG	ESC.: IND.



FOLHA: 04/04

ESC.: IND.